

Produktinformation

Brandschutzklappe Typ BKS-2



CE

CE-konform gemäß
europäischen Vorschriften

„Sicherheit und Exklusivität“

Inhaltsverzeichnis

Allgemeines

| | |
|---|---|
| Die wichtigsten Vorzüge | 3 |
| Die wesentlichen Eigenschaften | 3 |
| Klassifizierung des Feuerwiderstandes gemäß EN 13501-3..... | 4 |

Einbausituationen

| | |
|--|----|
| Einbauvorschriften | 5 |
| Einbau in Wänden aus Mauerwerk, Porenbeton und Beton, sowie in Decken aus Porenbeton und Beton..... | 5 |
| Einbau in leichte Trennwände..... | 14 |

Technische Daten

| | |
|------------------------------|----|
| Abhängung und Gewichte | 16 |
| Klappenblattüberstände..... | 17 |

Schalleistungspegel dB (A) – Druckverlust Δp

| | |
|--------------------------|----|
| Auslegungsdiagramme..... | 18 |
| Auslegungsdaten | 19 |

Federrücklaufmotor Typ BF

| | |
|--|----|
| Federrücklaufmotor inkl. thermoelektrischer Auslösevorrichtung..... | 20 |
| Montagehinweis für den nachträglichen Einbau von Elektromotor inkl. thermoelektrischer Auslösevorrichtung | 20 |
| Technische Daten | 21 |

Federrücklaufmotor Typ SFL

| | |
|--|----|
| Federrücklaufmotor inkl. thermoelektrischer Auslösevorrichtung..... | 22 |
| Montagehinweis für den nachträglichen Einbau von Elektromotor inkl. thermoelektrischer Auslösevorrichtung | 22 |
| Technische Daten | 23 |

Zubehör – Elektrischer Endschalter Typ EE

| | |
|---|----|
| Elektrischer Endschalter Typ EE..... | 24 |
| Montagehinweis für den nachträglichen Einbau von Endschaltern an Brandschutzklappen..... | 24 |
| Technische Daten | 25 |

Bestellbeispiel

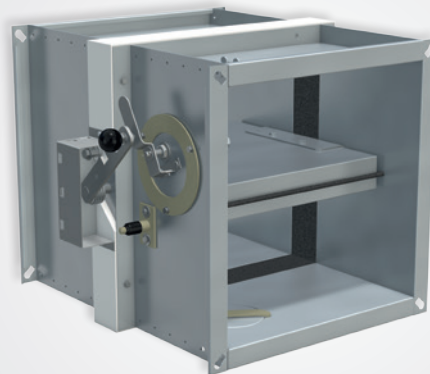
| | |
|----------------------------------|----|
| Brandschutzklappe Typ BKS-2..... | 25 |
|----------------------------------|----|

Ausschreibungstext

| | |
|--|----|
| Ausschreibungstext Brandschutzklappe Typ BKS-2 | 26 |
|--|----|

Brandschutzklappe Typ BKS-2

- Brandschutzklappe ohne Anschlagleisten, akustisch und lufttechnisch optimiert.
- Brandschutztechnisch geprüft nach EN 1366-2
- Klassifizierung nach EN 13501-3 bis EI 120 S je nach Einbausituation



Typ BKS-2

Die wichtigsten Vorzüge

- Sie eignet sich für den Einbau in Wänden und Decken, sowie in leichten Trennwänden
- Sie besitzt eine Auslösevorrichtung mit einem Schmelzlot, 72 °C (statische Auslösetemperatur). Bei Warmluftheizungen dürfen auch Schmelzloten mit einer statischen Auslösetemperatur von 90 °C verwendet werden.
- Sie hat ein mittig gelagertes Klappenblatt aus verzinktem Stahlblech mit Achsen aus Edelstahl 1.4301 (V2A), welche in Buchsen aus Bronze gelagert sind.
- Es besteht zusätzlich die Möglichkeit, das Gehäuse und Klappenblatt aus Edelstahl 1.4301 (V2A) herzustellen.
- Die Standardlänge der Brandschutzklappe ist 500 mm, auf Wunsch können auch Längen von 375 mm geliefert werden. Es kann Kanalanschlussprofil in den Höhen von 20, 23 und 30 mm angeschlossen werden.
- Zusätzlich können optional thermoelektrische Auslösevorrichtungen geliefert werden: Federrücklaufmotor 24V AC/DC und Federrücklaufmotor 230V AC.

Die wesentlichen Eigenschaften

Sicherheits-Einstufung

- Klassifizierung nach EN 13501-3 bis EI 120 S je nach Einbausituation
- Brandschutztechnisch geprüft nach EN 1366-2 mit CE-Kennzeichnung gemäß EN 15650
- Auslösetemperatur ab 72 °C
- Größtmögliche Dichtheit zwischen dem Körper und dem Klappenblatt



Hinweis: Die Wartung der Brandschutzklappen erfolgt nach Inbetriebnahme der Lüftungsanlage im halbjährlichen Abstand. Ergeben zwei aufeinander folgende Wartungen keine Funktionsmängel, so brauchen die Brandschutzklappen nur in jährlichem Abstand gewartet zu werden.

Klassifizierung des Feuerwiderstandes gemäß EN 13501-3

| | EI 120 S (300 Pa) | EI 90 S (300 Pa) |
|---|---------------------------------|---------------------------------|
| Massiv Wand Normalbeton/Mauerwerk Mindeststärke 100 mm Mindestdichte 2200+/-200 kg /m ³ (ve i↔o) | 200 x 200 mm – 1500 x 800 mm | 200 x 200 mm – 1500 x 800 mm |
| Massiv Wand Porenbeton Mindeststärke 100 mm Mindestdichte 650+/-200 kg /m ³ (ve i↔o) | 200 x 200 mm – 1500 x 800 mm | 200 x 200 mm – 1500 x 800 mm |
| Leichte Trennwände mit Metallständer und beidseitiger Beplankung Mindeststärke 100 mm (ve i↔o) | 200 x 200 mm – 1500 x 800 mm | 200 x 200 mm – 1500 x 800 mm |
| Horizontale Decken Mindeststärke 100 mm Mindestdichte 2200 kg /m ³ (ho i↔o) | - | 200 x 200 mm – 1500 x 800 mm |
| Horizontale Decken Mindeststärke 100 mm Mindestdichte 650 kg /m ³ (ho i↔o) | - | 200 x 200 mm – 1500 x 800 mm |

Einbausituationen

Einbauvorschriften



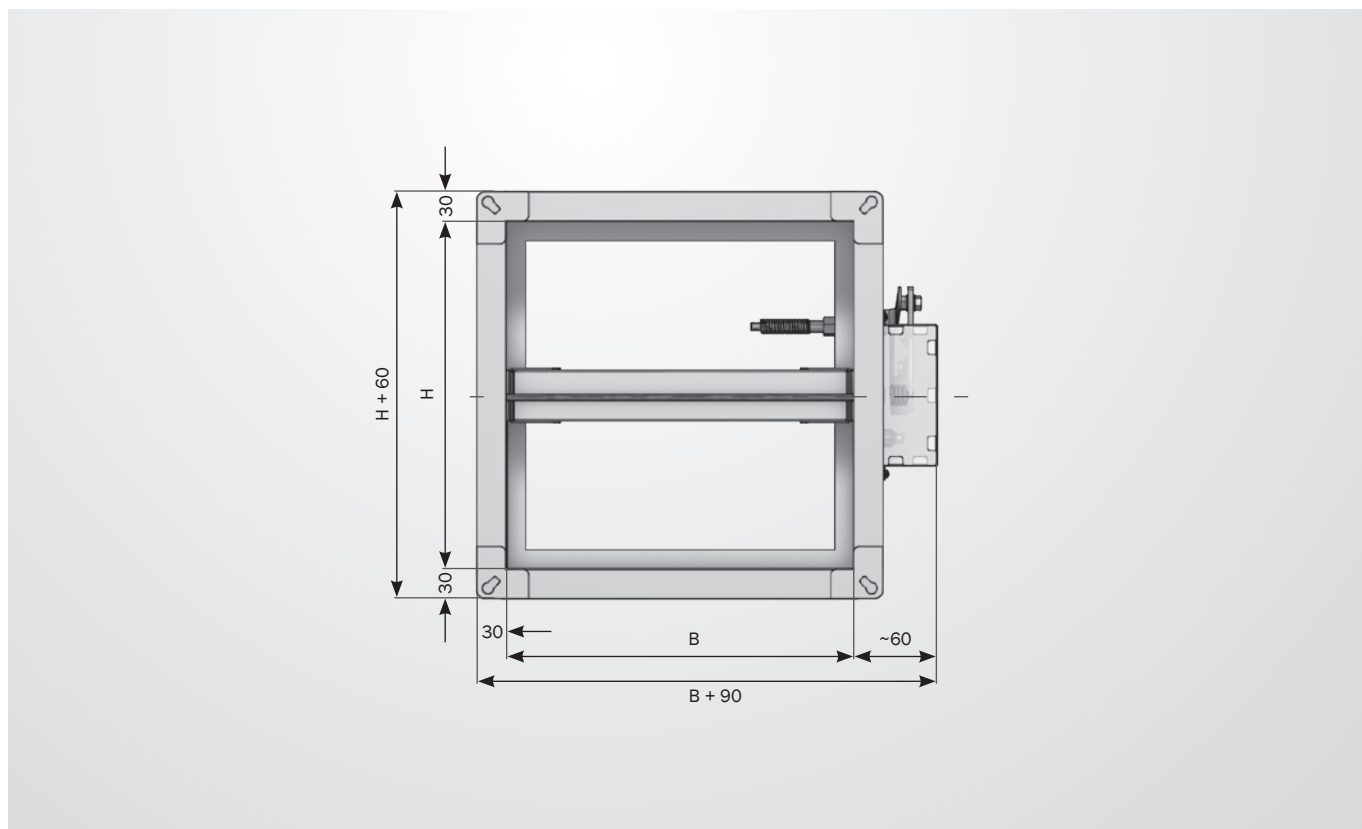
Bitte beachten: Die Brandschutzklappe wurde im Werk auf ihre Funktion geprüft und hat eine Sicherheitsfunktion, somit sollte sie auch auf der Baustelle trocken und sauber gelagert werden. Ferner soll die Brandschutzklappe bis nach dem Einmörteln sorgfältig behandelt werden.

Klappenfunktion vor und nach dem Einbau prüfen. Die Klappe muss von Hand leicht geöffnet und geschlossen werden können.

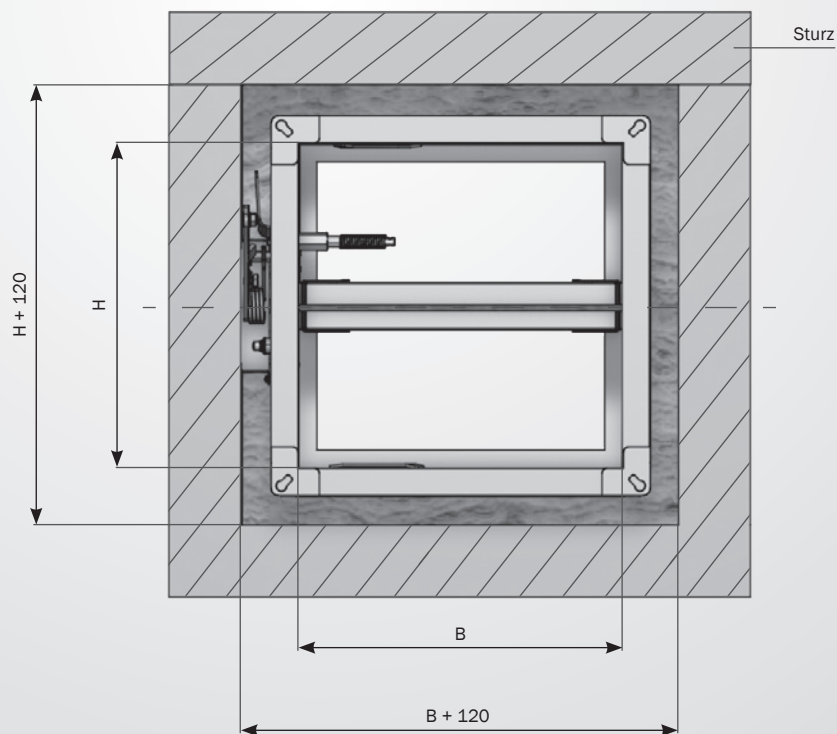
Die Klappe ist in die Offenstellung zu bringen. Nach dem Betätigen des Handauslösers muss das Klappenblatt schließen und verriegeln.

Einbau in Wänden aus Mauerwerk, Porenbeton und Beton, sowie in Decken aus Porenbeton und Beton

Einbaudetails

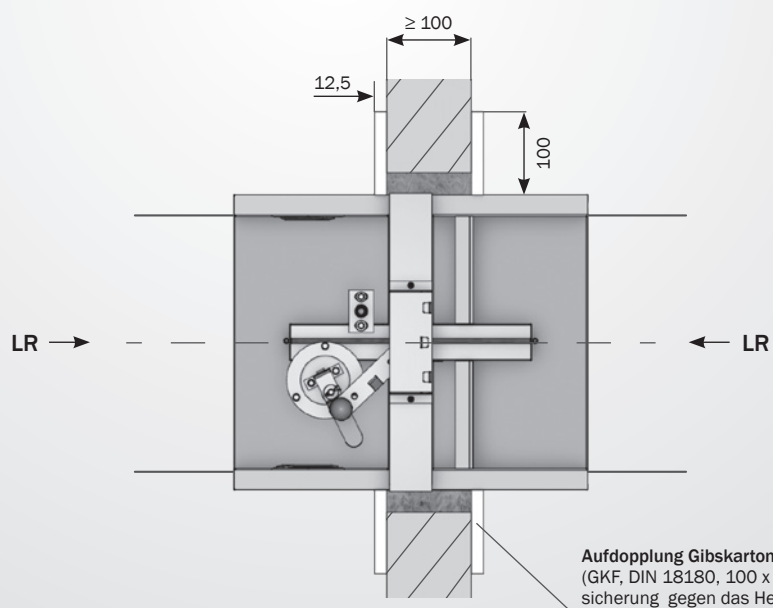


Wandeinbau mit Mineralwolle

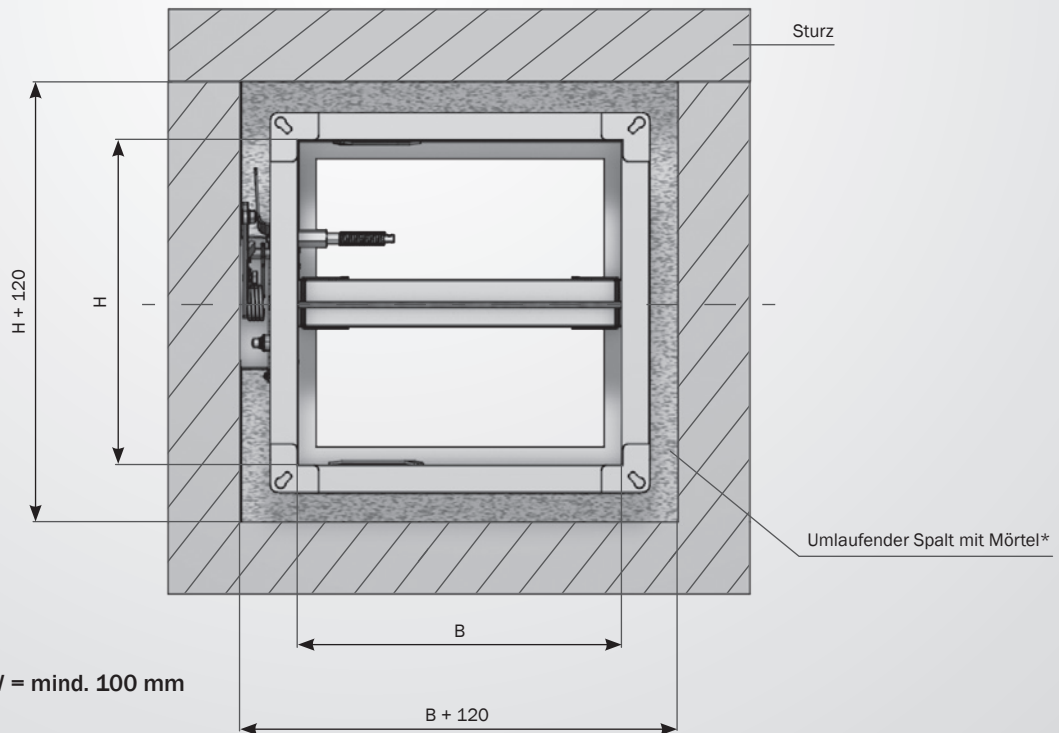


Wanddicke W = mind. 100 mm

Wandeinbau: Umlaufenden Spalt mit Mineralwolle ausstopfen (A1 DIN 4102 / 100 kg/m³)



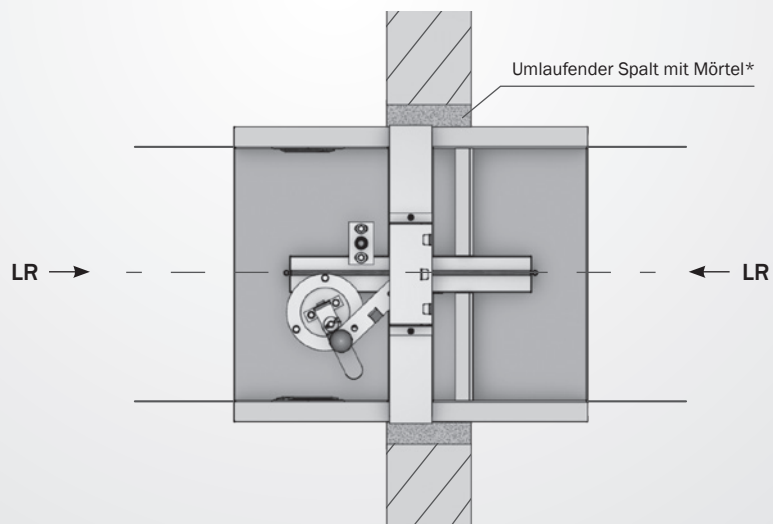
Wandeinbau mit Mörtel



Wanddicke $W = \text{mind. } 100 \text{ mm}$

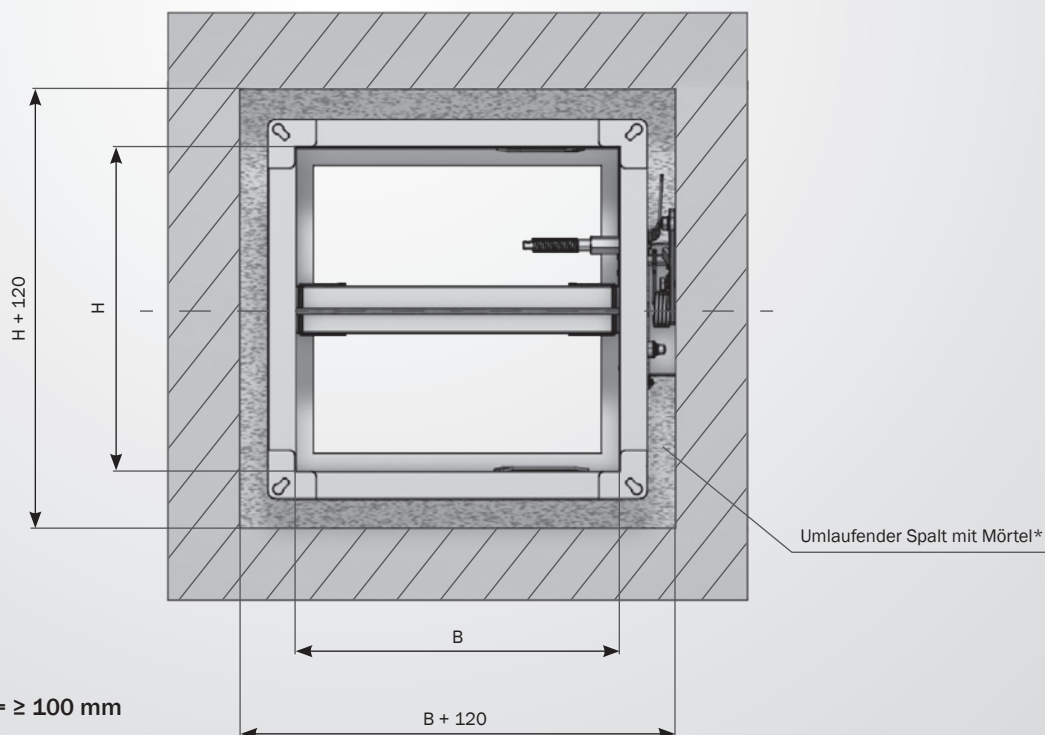


*** Bitte beachten:** Umlaufender Spalt von $\geq 60 \text{ mm}$ muss mit Zementmörtel der Kategorie M10 nach DIN EN 998-2 bzw. mit Mörtel der Gruppe II oder III nach DIN 1053 ausgefüllt werden. Maschinelle Verfüllungen, mit Zementmörtel der Kategorie M10 nach DIN EN 998-2, sind zulässig.

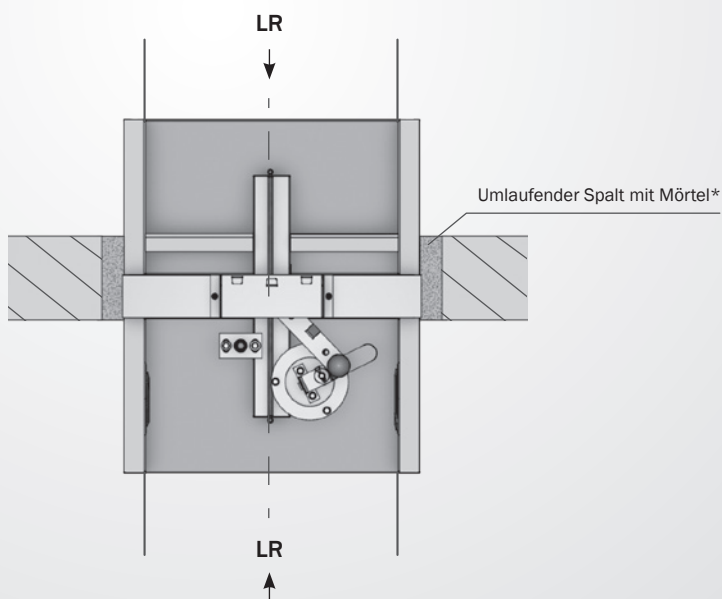


*** Bitte beachten:** Umlaufender Spalt von $\geq 60 \text{ mm}$ muss mit Zementmörtel der Kategorie M10 nach DIN EN 998-2 bzw. mit Mörtel der Gruppe II oder III nach DIN 1053 ausgefüllt werden. Maschinelle Verfüllungen, mit Zementmörtel der Kategorie M10 nach DIN EN 998-2, sind zulässig.

Deckeneinbau mit Mörtel



* **Bitte beachten:** Umlaufender Spalt von ≥ 60 mm muss mit Zementmörtel der Kategorie M10 nach DIN EN 998-2 bzw. mit Mörtel der Gruppe II oder III nach DIN 1053 ausgefüllt werden. Maschinelle Verfüllungen, mit Zementmörtel der Kategorie M10 nach DIN EN 998-2, sind zulässig.



* **Bitte beachten:** Umlaufender Spalt von ≥ 60 mm muss mit Zementmörtel der Kategorie M10 nach DIN EN 998-2 bzw. mit Mörtel der Gruppe II oder III nach DIN 1053 ausgefüllt werden. Maschinelle Verfüllungen, mit Zementmörtel der Kategorie M10 nach DIN EN 998-2, sind zulässig.

Lieferbare Größen

| Breite | Höhe |
|--------|------|
| 200 | 200 |
| 250 | 250 |
| 300 | 300 |
| 350 | 350 |
| 400 | 400 |
| 450 | 449 |
| 500 | 500 |
| 550 | 550 |
| 600 | 600 |
| 650 | 650 |
| 700 | 700 |
| 750 | 750 |
| 800 | 800 |
| 900 | |
| 1000 | |
| 1100 | |
| 1200 | |
| 1300 | |
| 1400 | |
| 1500 | |

Standardlänge: L = 500 mm, **Zwischenmaße auf Anfrage**

| Breite | Höhe |
|--------|------|
| 201 | 201 |
| 227 | 227 |
| 252 | 252 |
| 283 | 283 |
| 318 | 318 |
| 357 | 357 |
| 400 | 400 |
| 449 | 449 |
| 503 | 503 |
| 565 | 565 |
| 634 | 634 |
| 711 | 711 |
| 797 | 797 |
| 894 | |
| 1003 | |
| 1125 | |
| 1262 | |
| 1416 | |
| 1500 | |

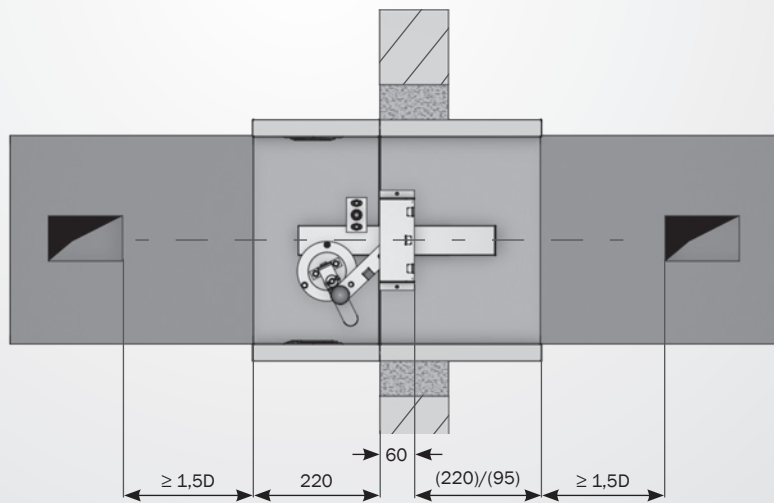
Standardlänge: L = 500 mm, **Zwischenmaße auf Anfrage**

Anschlussvorschriften Mindestabstände



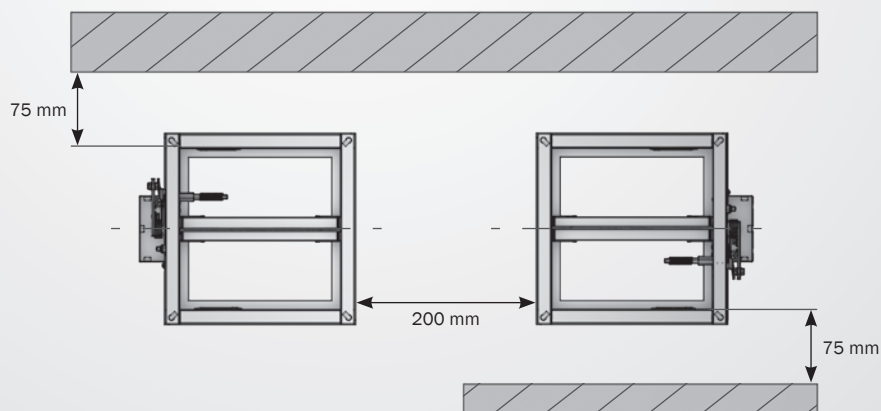
Hinweis: Der Abstand zwischen zwei BKS-2 Brandschutzklappen, die in getrennten Leitungen eingebaut sind, muss mindestens 200 mm betragen und der Abstand zwischen einer BKS-2 Brandschutzklappe und einem tragenden Bauteil (Wand/Decke) mindestens 75 mm.

Mindestabstand für Öffnungen in angeschlossenen Lüftungsleitungen aus nichtbrennbaren Baustoffen

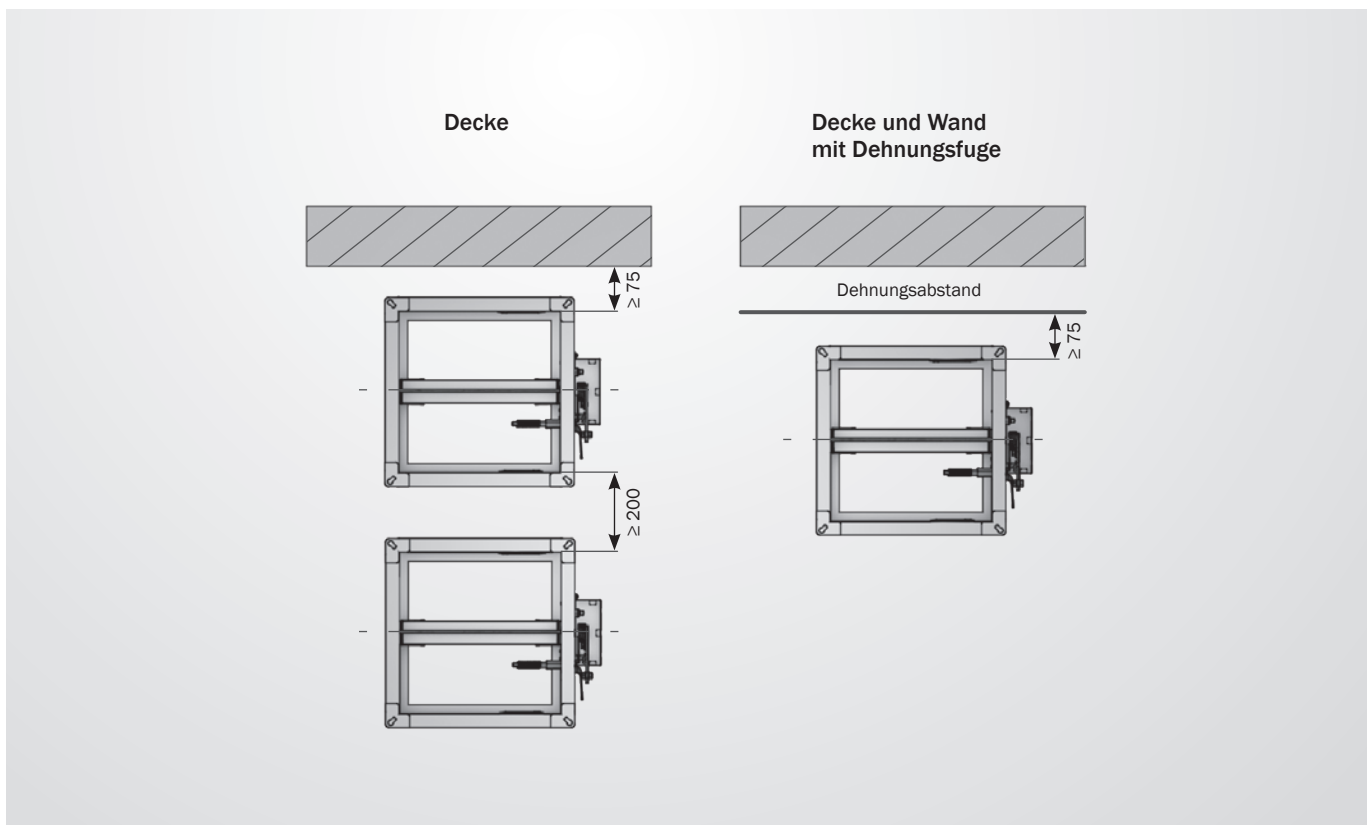
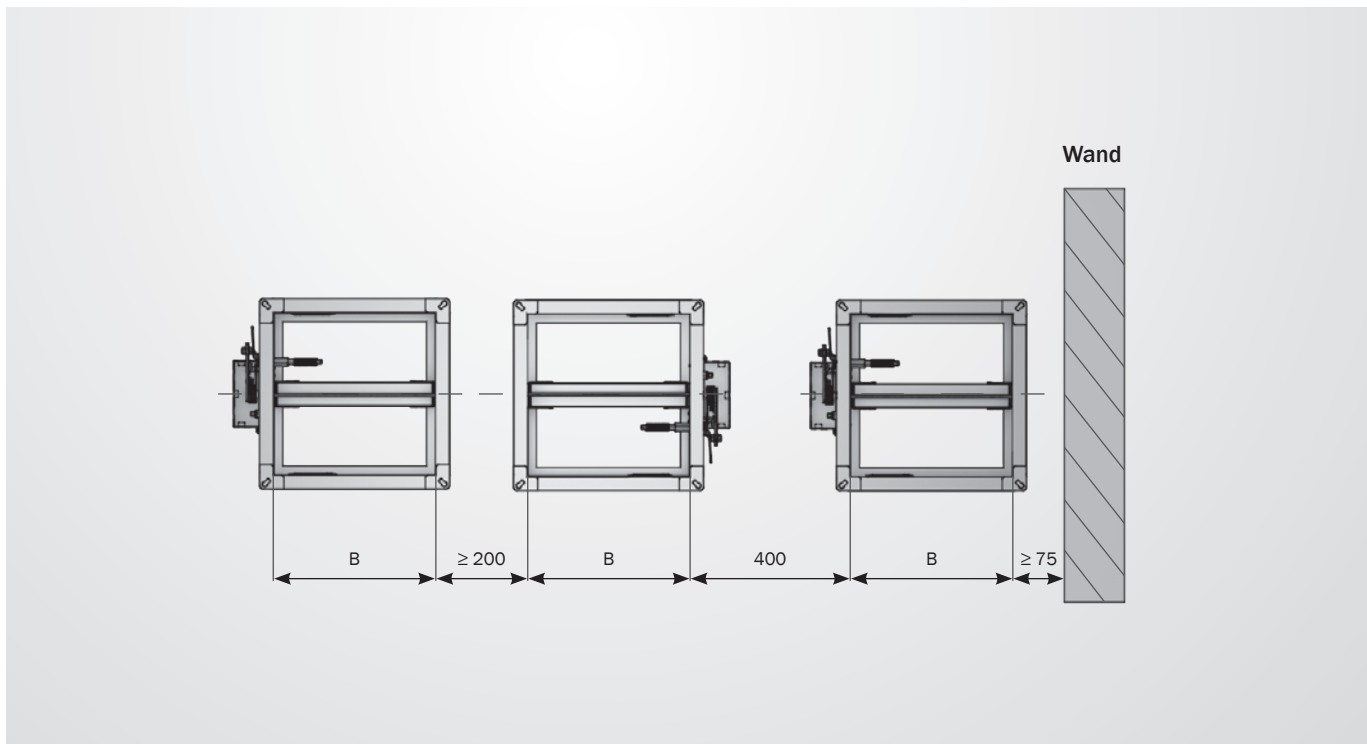


D = B wenn $B \leq H$
D = H wenn $H \leq B$

Decke



Einbau mit waagrecht liegender Achse



Dehnungsausgleich

Bei den nachfolgend aufgeführten Verwendungen von Brandschutzklappen müssen diese beidseitig über brennbare, elastische Stützen aus mindestens normal entflammbaren Baustoffen (Klasse B2 nach DIN 4102) von mindestens 10 cm Länge (in eingebautem Zustand)

zwischen Brandschutzklappen und Lüftungsleitung aus nicht brennbaren Baustoffen angeschlossen sein:

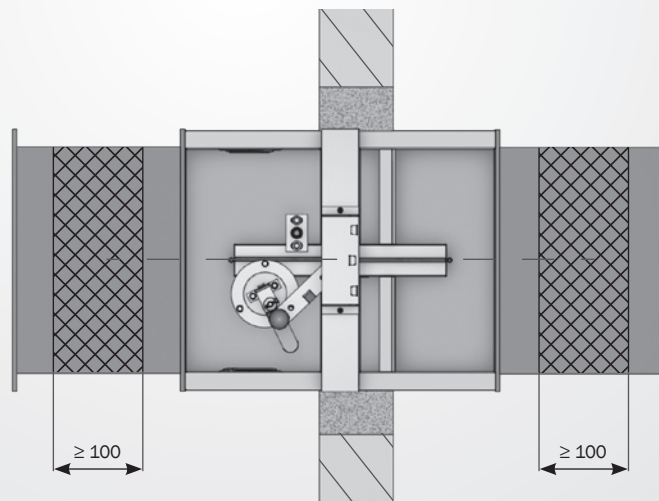
- in massiven Wänden mit Mineralwoll-Ausstopfung
- in leichten Trennwänden

Anschluss von Lüftungsleitungen Krafteinleitung in Wände

Die Brandschutzklappen dürfen nur mit solchen Lüftungsleitungen verbunden werden, die nach ihrer Bauart oder Verlegung infolge Erwärmung im Brandfall keine

erheblichen Kräfte auf die Brandschutzklappen oder die Wände ausüben können.

Flexibler Stützen Typ SS

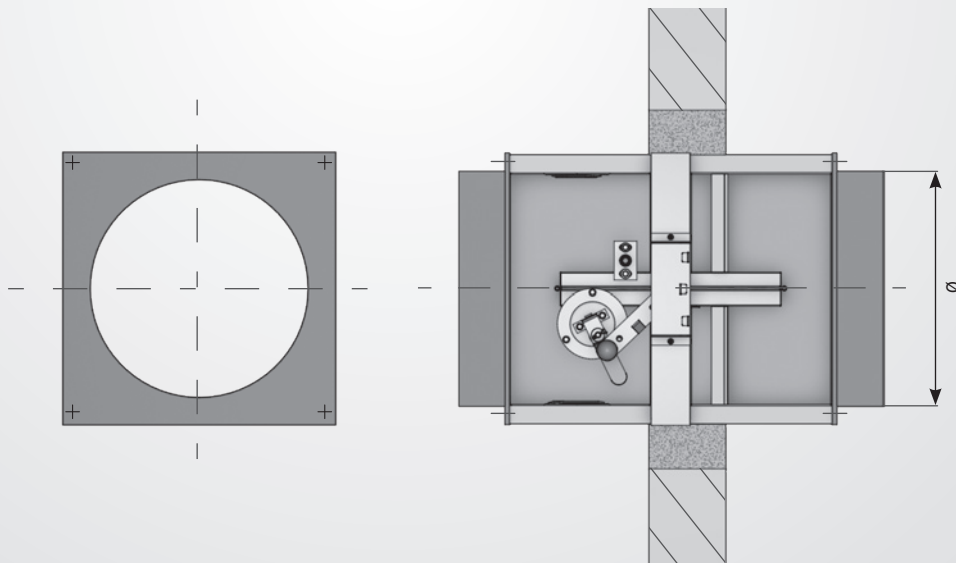


Bitte beachten: Ab $H \geq 550$ mm ist eine Gehäuseverlängerung erforderlich.



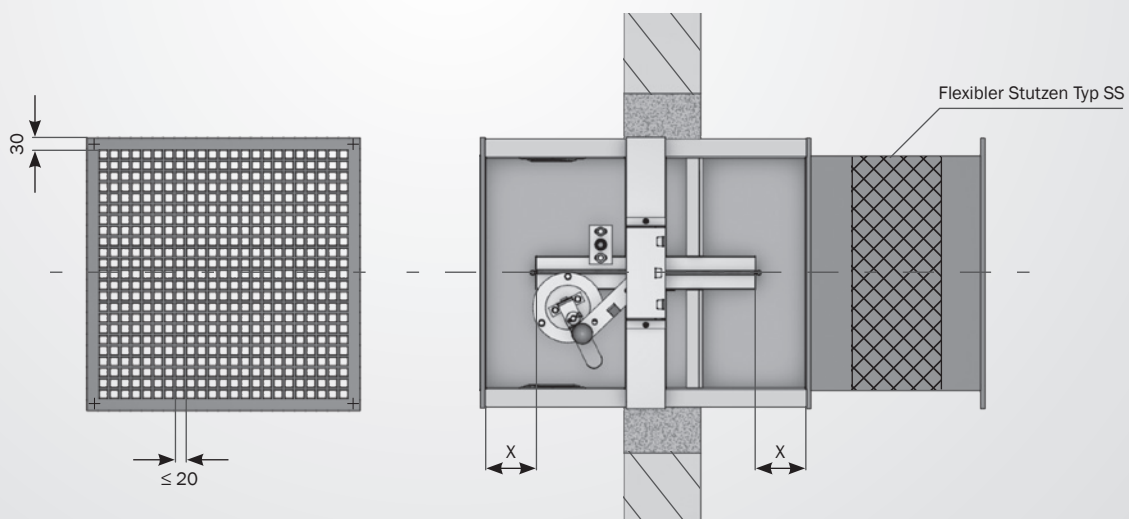
Hinweis: Bei Unterbrechung des Erdanschlusses von Blechkanälen wegen Einbau von flexiblen Stützen ist ein Potentialausgleich Typ PO erhältlich.

Anschlussstutzen Typ R Ø



Bitte beachten: Rundstutzen nur bis Klappengröße 500/500 (für größere Stutzen-Ø Gehäuseverlängerung erforderlich)

Streckmetallgitter Typ GI



Bitte beachten: Mit einseitigem Streckmetallgitter Typ GI, Maschenweite $\leq 20 \text{ mm}^{\square}$
Voraussetzung: $X \geq 50 \text{ mm}$

Einbau in leichte Trennwände

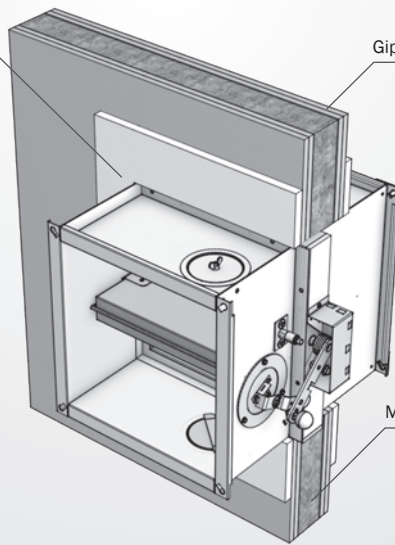
Einbau in leichte Trennwände mit Gipskartonfaserplatten GKF

Aufdopplung GKF-Platte
(Abmessung 100 x 12,5 mm)

Gipskartonfaserplatte GKF

Wanddicke W
≥ 100 mm

Wandhöhe gemäß
der bauaufsichtlichen
Zulassung der Wand

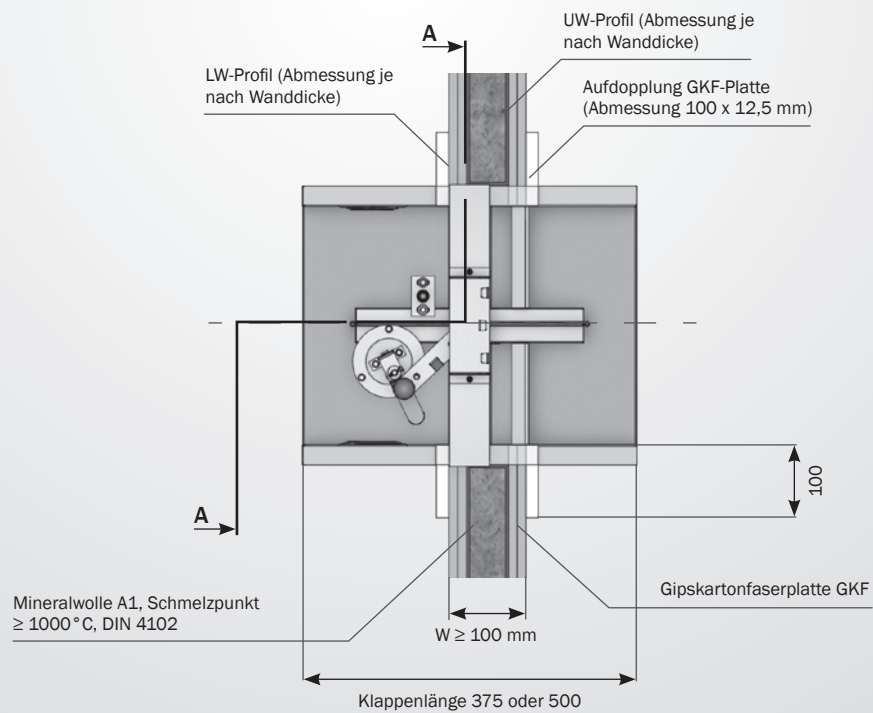


Mineralwolle A1, Schmelzpunkt ≥ 1000°C, DIN 4102

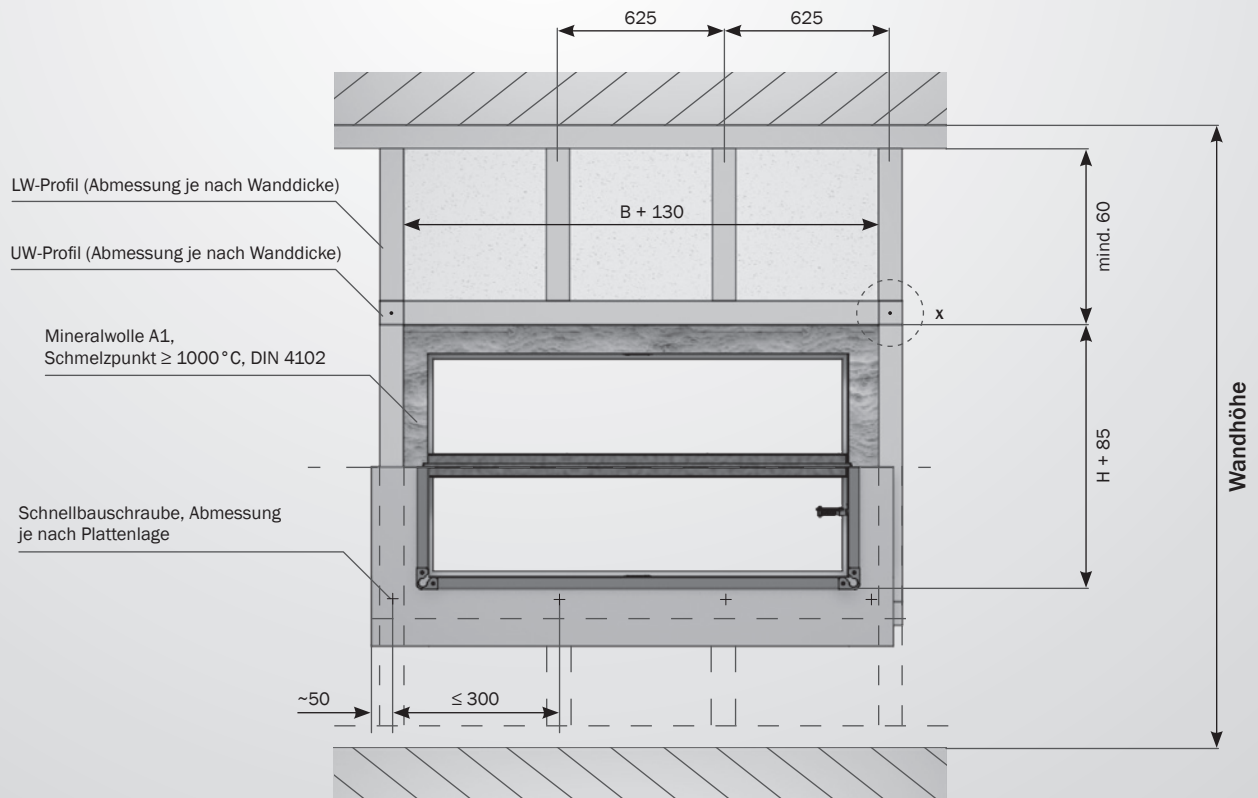


Bitte beachten: Mindestabstand zweier Brandschutzklappen zueinander ist 200 mm.

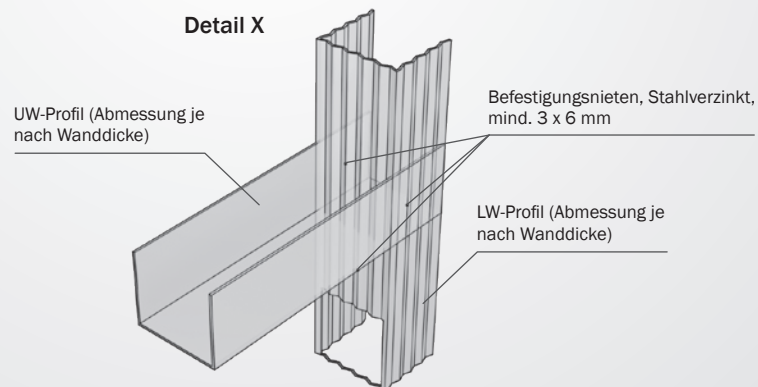
Ständerwerk der leichten Trennwand



Schnitt A-A



Detail X

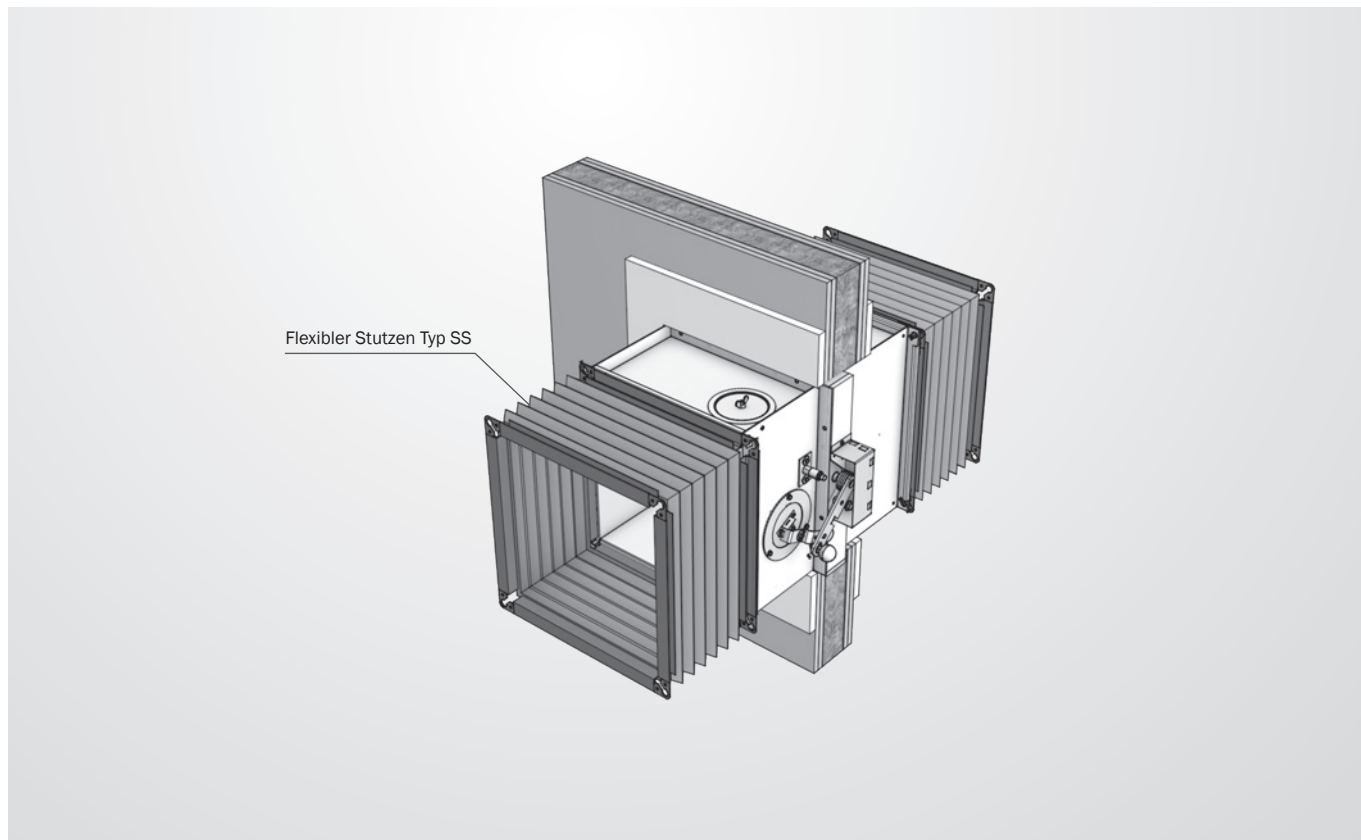


Anschlussvorschriften beim Einbau von Brandschutzklappe in leichten Trennwänden



Bitte beachten: Grundsätzlich müssen Brandschutzklappen in leichten Trennwänden, bei Anschluss von beidseitig nichtbrennbaren Leitungen, flexibel angeschlossen werden. Die elastischen Stutzen müssen aus mindestens normalentflammbaren Baustoffen (Klasse B2 nach DIN 4102) von mindestens 10 cm Länge (im eingebauten Zustand) zwischen Brandschutzklappe und Lüftungsleitung angeschlossen sein.

Dehnungsausgleich



Technische Daten

Abhängung und Gewichte

Hinweise für Stahldübel mit allgemeiner bauaufsichtlicher Zulassung:



Hinweise: Die Abhänger müssen mit Stahl-Spreiz-Dübel $\geq M8$ befestigt werden. Die Dübel müssen den Angaben gültiger Zulassungsbescheide des Institutes für Bautechnik entsprechen und darüber hinaus doppelt so tief wie im Zulassungsbescheid gefordert eingebaut werden, sofern im Zulassungsbescheid nichts anderes ausgesagt wird die rechnerische Zugbelastung je Dübel darf 500 N nicht überschreiten.

Es können auch Spezialdübel mit einer max. Zugbelastung von 700 N verwendet werden.

Gewichte der Brandschutzklappen BKS-2 in kg (L = 500 mm)

| H \ B | 200 | 250 | 300 | 350 | 400 | 450 | 500 | 550 | 600 | 650 | 700 | 750 | 800 | 900 | 1000 | 1100 | 1200 | 1300 | 1400 | 1500 |
|-------|------|------|-----|-----|-----|-----|-----|-----|-----|------|-----|------|-----|-----|------|------|------|------|------|------|
| 200 | 11 | 12 | 13 | 14 | 15 | 16 | 17 | 19 | 20 | 21 | 22 | 22,5 | 23 | 25 | 28 | 30 | 33 | 34,5 | 36 | 38 |
| 250 | 12 | 13 | 15 | 15 | 16 | 18 | 19 | 20 | 22 | 22,5 | 23 | 24 | 25 | 27 | 30 | 33 | 36 | 37,5 | 39 | 41 |
| 300 | 13 | 14 | 16 | 17 | 18 | 19 | 21 | 22 | 24 | 25 | 26 | 27 | 28 | 30 | 33 | 36 | 39 | 41 | 43 | 45 |
| 350 | 14 | 15 | 17 | 18 | 19 | 20 | 22 | 23 | 25 | 26 | 27 | 28 | 29 | 32 | 34 | 37 | 41 | 43 | 45 | 47 |
| 400 | 15 | 16 | 18 | 19 | 20 | 22 | 23 | 25 | 27 | 28 | 29 | 30 | 31 | 33 | 36 | 39 | 43 | 45 | 47 | 49 |
| 450 | 16 | 17 | 19 | 20 | 22 | 23 | 24 | 26 | 28 | 29 | 30 | 31,5 | 33 | 35 | 38 | 42 | 46 | 48 | 50 | 52 |
| 500 | 17 | 19 | 21 | 22 | 23 | 24 | 26 | 28 | 30 | 31 | 32 | 33,5 | 35 | 38 | 41 | 44 | 48 | 50 | 53 | 55 |
| 550 | 19 | 20 | 22 | 23 | 25 | 26 | 28 | 30 | 32 | 33 | 34 | 35,5 | 37 | 40 | 43 | 47 | 51 | 53 | 56 | 59 |
| 600 | 20 | 22 | 24 | 25 | 27 | 28 | 30 | 32 | 34 | 35 | 37 | 38,5 | 40 | 43 | 46 | 50 | 55 | 57 | 60 | 63 |
| 650 | 21 | 22,5 | 25 | 26 | 28 | 29 | 31 | 33 | 35 | 36 | 38 | 40 | 41 | 44 | 48 | 52 | 57 | 59 | 62 | 65 |
| 700 | 22 | 23 | 26 | 27 | 29 | 30 | 32 | 34 | 37 | 38 | 40 | 41,5 | 43 | 46 | 50 | 54 | 59 | 61 | 64 | 67 |
| 750 | 22,5 | 24 | 27 | 28 | 30 | 31 | 33 | 35 | 38 | 39 | 41 | 43,5 | 44 | 47 | 52 | 56 | 61 | 63 | 66 | 69 |
| 800 | 23 | 25 | 28 | 29 | 31 | 33 | 35 | 37 | 40 | 41 | 43 | 44,5 | 46 | 49 | 45 | 58 | 63 | 66 | 69 | 72 |

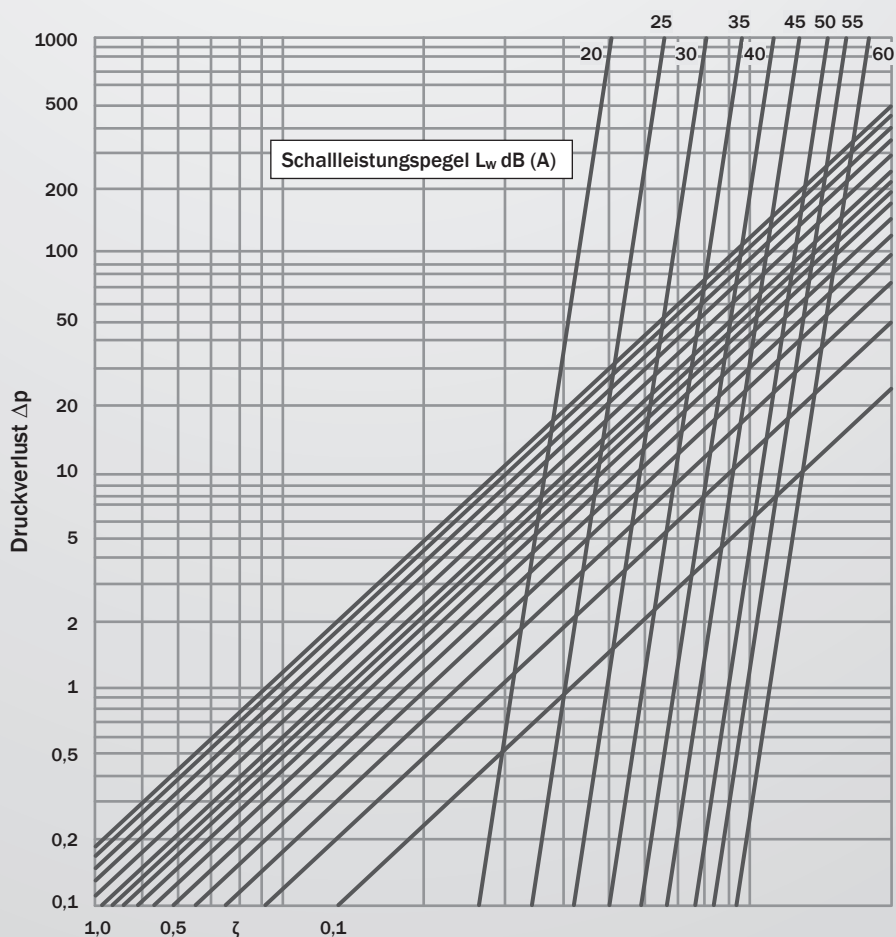
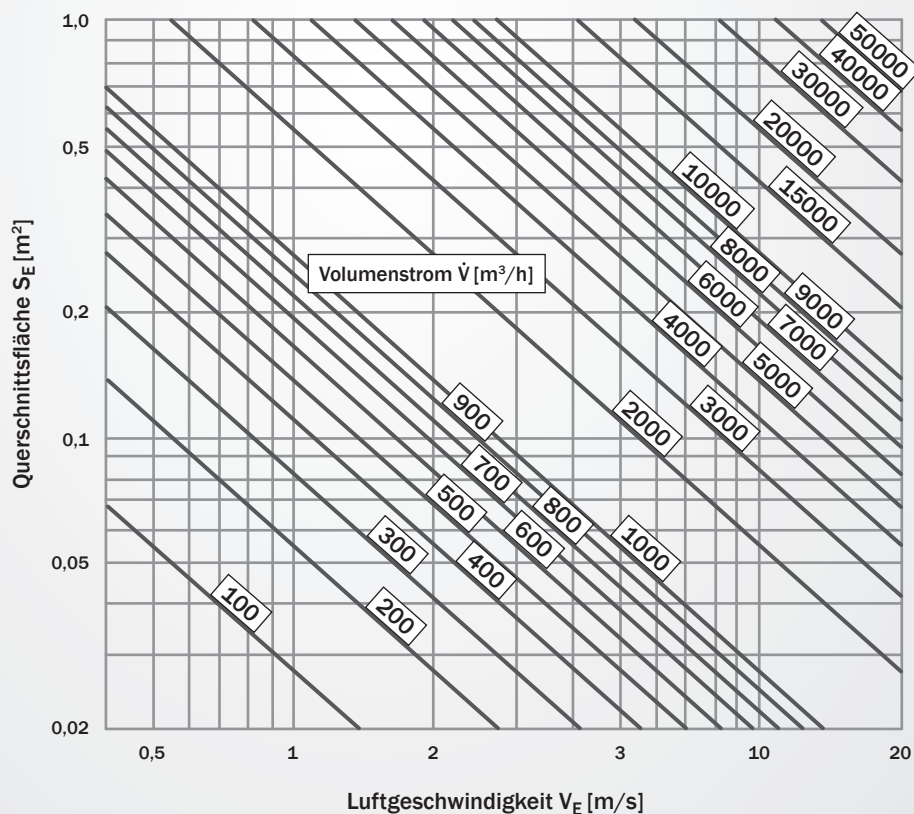
| H \ B | 201 | 252 | 318 | 357 | 400 | 449 | 503 | 565 | 634 | 711 | 797 | 894 | 1003 | 1125 | 1262 | 1416 | 1500 |
|-------|-----|-----|-----|-----|-----|-----|-----|-----|-----|-----|-----|-----|------|------|------|------|------|
| 201 | 11 | 12 | 13 | 14 | 15 | 16 | 17 | 19 | 20 | 22 | 23 | 25 | 28 | 30 | 33 | 36 | 38 |
| 252 | 12 | 13 | 15 | 15 | 16 | 18 | 19 | 20 | 22 | 23 | 25 | 27 | 30 | 33 | 36 | 39 | 41 |
| 318 | 13 | 14 | 16 | 17 | 18 | 19 | 21 | 22 | 24 | 26 | 28 | 30 | 33 | 36 | 39 | 43 | 45 |
| 357 | 14 | 15 | 17 | 18 | 19 | 20 | 22 | 23 | 25 | 27 | 29 | 32 | 34 | 37 | 41 | 45 | 47 |
| 400 | 15 | 16 | 18 | 19 | 20 | 22 | 23 | 25 | 27 | 29 | 31 | 33 | 36 | 39 | 43 | 47 | 49 |
| 449 | 16 | 17 | 19 | 20 | 22 | 23 | 24 | 26 | 28 | 30 | 33 | 35 | 38 | 42 | 46 | 50 | 52 |
| 503 | 17 | 19 | 21 | 22 | 23 | 24 | 26 | 28 | 30 | 32 | 35 | 38 | 41 | 44 | 48 | 53 | 55 |
| 565 | 19 | 20 | 22 | 23 | 25 | 26 | 28 | 30 | 32 | 34 | 37 | 40 | 43 | 47 | 51 | 56 | 59 |
| 634 | 20 | 22 | 24 | 25 | 27 | 28 | 30 | 32 | 34 | 37 | 40 | 43 | 46 | 50 | 55 | 60 | 63 |
| 711 | 22 | 23 | 26 | 27 | 29 | 30 | 32 | 34 | 37 | 40 | 43 | 46 | 50 | 54 | 59 | 64 | 67 |
| 797 | 23 | 25 | 28 | 29 | 31 | 33 | 35 | 37 | 40 | 43 | 46 | 49 | 54 | 58 | 63 | 69 | 72 |

Klappenblattüberstände

| Länge (mm) | Höhe (mm) | Bedienungsseite (mm) | Rückseite (mm) |
|------------|-----------|----------------------|----------------|
| 375 | 300 | - | 25 |
| | 350 | - | 50 |
| | 400 | - | 75 |
| | 450 | - | 100 |
| | 500 | - | 125 |
| | 550 | 25 | 150 |
| | 600 | 50 | 175 |
| | 650 | 75 | 200 |
| | 700 | 100 | 225 |
| | 750 | 125 | 250 |
| 500 | 800 | 150 | 275 |
| | 550 | 25 | 25 |
| | 600 | 50 | 50 |
| | 650 | 75 | 75 |
| | 700 | 100 | 100 |
| | 750 | 125 | 125 |
| | 800 | 150 | 150 |

Schalleistungspegel dB (A) – Druckverlust Δp

Auslegungsdiagramme



Auslegungsdaten

| B H | 201 | 252 | 318 | 357 | 400 | 449 | 503 | 565 | 634 | 711 | 797 | 894 | 1003 | 1125 | 1262 | 1416 | 1500 | |
|--------|-------|-------|-------|-------|-------|-------|-------|-------|-------|-------|-------|-------|-------|-------|-------|-------|-------|----|
| 201 | 0,030 | 0,040 | 0,053 | 0,061 | 0,070 | 0,080 | 0,091 | 0,103 | 0,117 | 0,132 | 0,150 | 0,169 | 0,191 | 0,216 | 0,223 | 0,274 | 0,291 | SE |
| | 0,840 | 0,713 | 0,609 | 0,564 | 0,524 | 0,487 | 0,454 | 0,423 | 0,394 | 0,368 | 0,344 | 0,321 | 0,300 | 0,281 | 0,275 | 0,246 | 0,238 | ζ |
| | 0,040 | 0,051 | 0,064 | 0,072 | 0,080 | 0,090 | 0,101 | 0,114 | 0,127 | 0,143 | 0,160 | 0,180 | 0,202 | 0,226 | 0,234 | 0,285 | 0,302 | SK |
| 252 | 0,038 | 0,050 | 0,067 | 0,077 | 0,088 | 0,100 | 0,114 | 0,129 | 0,147 | 0,166 | 0,188 | 0,212 | 0,240 | 0,270 | 0,280 | 0,344 | 0,365 | SE |
| | 0,741 | 0,629 | 0,537 | 0,498 | 0,463 | 0,430 | 0,401 | 0,373 | 0,348 | 0,324 | 0,303 | 0,283 | 0,265 | 0,247 | 0,243 | 0,217 | 0,210 | ζ |
| | 0,051 | 0,064 | 0,080 | 0,090 | 0,101 | 0,113 | 0,127 | 0,142 | 0,160 | 0,179 | 0,201 | 0,225 | 0,253 | 0,284 | 0,293 | 0,357 | 0,378 | SK |
| 318 | 0,047 | 0,064 | 0,085 | 0,097 | 0,111 | 0,126 | 0,143 | 0,163 | 0,185 | 0,210 | 0,237 | 0,268 | 0,302 | 0,341 | 0,353 | 0,434 | 0,460 | SE |
| | 0,651 | 0,553 | 0,472 | 0,437 | 0,406 | 0,378 | 0,352 | 0,328 | 0,305 | 0,285 | 0,266 | 0,249 | 0,233 | 0,217 | 0,213 | 0,190 | 0,184 | ζ |
| | 0,064 | 0,080 | 0,101 | 0,114 | 0,127 | 0,143 | 0,160 | 0,180 | 0,202 | 0,226 | 0,253 | 0,284 | 0,319 | 0,358 | 0,370 | 0,450 | 0,477 | SK |
| 357 | 0,053 | 0,071 | 0,095 | 0,109 | 0,124 | 0,142 | 0,161 | 0,183 | 0,208 | 0,235 | 0,266 | 0,301 | 0,340 | 0,383 | 0,396 | 0,487 | 0,517 | SE |
| | 0,611 | 0,519 | 0,443 | 0,410 | 0,381 | 0,354 | 0,330 | 0,307 | 0,286 | 0,267 | 0,250 | 0,233 | 0,218 | 0,204 | 0,200 | 0,179 | 0,173 | ζ |
| | 0,072 | 0,090 | 0,114 | 0,127 | 0,143 | 0,160 | 0,180 | 0,202 | 0,226 | 0,254 | 0,285 | 0,319 | 0,358 | 0,402 | 0,415 | 0,506 | 0,536 | SK |
| 400 | 0,060 | 0,080 | 0,106 | 0,122 | 0,139 | 0,159 | 0,180 | 0,205 | 0,233 | 0,264 | 0,298 | 0,337 | 0,380 | 0,429 | 0,444 | 0,546 | 0,579 | SE |
| | 0,573 | 0,487 | 0,415 | 0,385 | 0,358 | 0,333 | 0,310 | 0,288 | 0,269 | 0,251 | 0,234 | 0,219 | 0,205 | 0,191 | 0,188 | 0,168 | 0,162 | ζ |
| | 0,080 | 0,101 | 0,127 | 0,143 | 0,160 | 0,180 | 0,201 | 0,226 | 0,254 | 0,284 | 0,319 | 0,358 | 0,401 | 0,450 | 0,465 | 0,566 | 0,600 | SK |
| 449 | 0,067 | 0,090 | 0,119 | 0,137 | 0,156 | 0,178 | 0,202 | 0,230 | 0,261 | 0,296 | 0,335 | 0,378 | 0,427 | 0,482 | 0,498 | 0,612 | 0,650 | SE |
| | 0,538 | 0,457 | 0,390 | 0,361 | 0,336 | 0,312 | 0,291 | 0,271 | 0,252 | 0,235 | 0,220 | 0,205 | 0,192 | 0,180 | 0,176 | 0,157 | 0,152 | ζ |
| | 0,090 | 0,113 | 0,143 | 0,160 | 0,180 | 0,202 | 0,226 | 0,254 | 0,285 | 0,319 | 0,358 | 0,401 | 0,450 | 0,505 | 0,522 | 0,636 | 0,674 | SK |
| 503 | 0,075 | 0,101 | 0,134 | 0,153 | 0,175 | 0,200 | 0,227 | 0,258 | 0,293 | 0,331 | 0,375 | 0,424 | 0,478 | 0,540 | 0,558 | 0,686 | 0,728 | SE |
| | 0,505 | 0,429 | 0,366 | 0,339 | 0,315 | 0,293 | 0,273 | 0,254 | 0,237 | 0,221 | 0,206 | 0,193 | 0,180 | 0,169 | 0,165 | 0,148 | 0,143 | ζ |
| | 0,101 | 0,127 | 0,160 | 0,180 | 0,201 | 0,226 | 0,253 | 0,284 | 0,319 | 0,358 | 0,401 | 0,450 | 0,505 | 0,566 | 0,584 | 0,712 | 0,755 | SK |
| 565 | 0,084 | 0,113 | 0,150 | 0,172 | 0,197 | 0,224 | 0,255 | 0,290 | 0,329 | 0,372 | 0,421 | 0,476 | 0,537 | 0,606 | 0,627 | 0,771 | 0,818 | SE |
| | 0,473 | 0,402 | 0,343 | 0,318 | 0,295 | 0,275 | 0,256 | 0,238 | 0,222 | 0,207 | 0,194 | 0,181 | 0,169 | 0,158 | 0,155 | 0,138 | 0,134 | ζ |
| | 0,114 | 0,142 | 0,180 | 0,202 | 0,226 | 0,254 | 0,284 | 0,319 | 0,358 | 0,402 | 0,450 | 0,505 | 0,567 | 0,636 | 0,657 | 0,800 | 0,848 | SK |
| 634 | 0,094 | 0,127 | 0,169 | 0,193 | 0,221 | 0,252 | 0,286 | 0,325 | 0,369 | 0,418 | 0,472 | 0,534 | 0,603 | 0,680 | 0,704 | 0,865 | 0,918 | SE |
| | 0,444 | 0,377 | 0,322 | 0,298 | 0,277 | 0,258 | 0,240 | 0,223 | 0,208 | 0,194 | 0,182 | 0,170 | 0,159 | 0,148 | 0,145 | 0,130 | 0,126 | ζ |
| | 0,127 | 0,160 | 0,202 | 0,226 | 0,254 | 0,285 | 0,319 | 0,358 | 0,402 | 0,451 | 0,505 | 0,567 | 0,636 | 0,713 | 0,737 | 0,898 | 0,951 | SK |
| 711 | 0,106 | 0,142 | 0,189 | 0,217 | 0,247 | 0,282 | 0,321 | 0,365 | 0,414 | 0,469 | 0,530 | 0,599 | 0,676 | 0,763 | 0,789 | 0,970 | 1,030 | SE |
| | 0,416 | 0,354 | 0,302 | 0,280 | 0,260 | 0,242 | 0,225 | 0,210 | 0,195 | 0,182 | 0,170 | 0,159 | 0,149 | 0,139 | 0,137 | 0,122 | 0,118 | ζ |
| | 0,143 | 0,179 | 0,226 | 0,254 | 0,284 | 0,319 | 0,358 | 0,402 | 0,451 | 0,506 | 0,567 | 0,636 | 0,713 | 0,800 | 0,826 | 1,007 | 1,067 | SK |
| 797 | 0,119 | 0,159 | 0,212 | 0,243 | 0,277 | 0,316 | 0,359 | 0,409 | 0,464 | 0,525 | 0,594 | 0,671 | 0,758 | 0,855 | 0,885 | 1,087 | 1,154 | SE |
| | 0,391 | 0,332 | 0,283 | 0,263 | 0,244 | 0,227 | 0,211 | 0,197 | 0,183 | 0,171 | 0,160 | 0,149 | 0,140 | 0,131 | 0,128 | 0,114 | 0,111 | ζ |
| | 0,160 | 0,201 | 0,253 | 0,285 | 0,319 | 0,358 | 0,401 | 0,450 | 0,505 | 0,567 | 0,635 | 0,713 | 0,799 | 0,897 | 0,926 | 1,129 | 1,196 | SK |

Erklärung

| | | |
|----------------------------------|--|---|
| B [mm] | | Breite |
| H [mm] | | Höhe |
| S _E [m ²] | | kleinster Durchströmungsquerschnitt innerhalb der Brandschutzklappe |
| S _K [m ²] | | Kanalanschlussquerschnitt |
| qv [m ³ /h] | | Volumenstrom |
| VE [m/s] | | Luftgeschwindigkeit |
| Δp | | Druckdifferenz (Kanaleinbau) |
| ζ | | Widerstandsbeiwert (Kanaleinbau) |
| L _{WA} [dB (A)] | | Bewerteter Schalleistungspegel (im Kanal) |

Berechnungsbeispiel für Typ BKS-2

gegeben: B = 894, H = 400 qv 6000 m³/h
 gesucht: Δp; L_{WA}; L_{WO}
 Lösung: aus Maßtabelle: SE = 0,337 m²
 ζ = 0,219
 aus Diagramm: VE = 3,5 m/s
 Δp = 1,8 Pa
 L_{WA} = 32 dB (A)

Korrekturtabelle zur Oktavbewertung [dB/Okt]

| F | 63 | 125 | 250 | 500 | 1000 | 2000 | 4000 | 8000 | [Hz] |
|----|----|-----|-----|-----|------|------|------|------|------|
| Ko | -4 | -2 | 0 | -1 | -4 | -9 | -15 | -21 | [dB] |

Schalleistung pro Oktave L_{WO} = L_{WA} - Ko

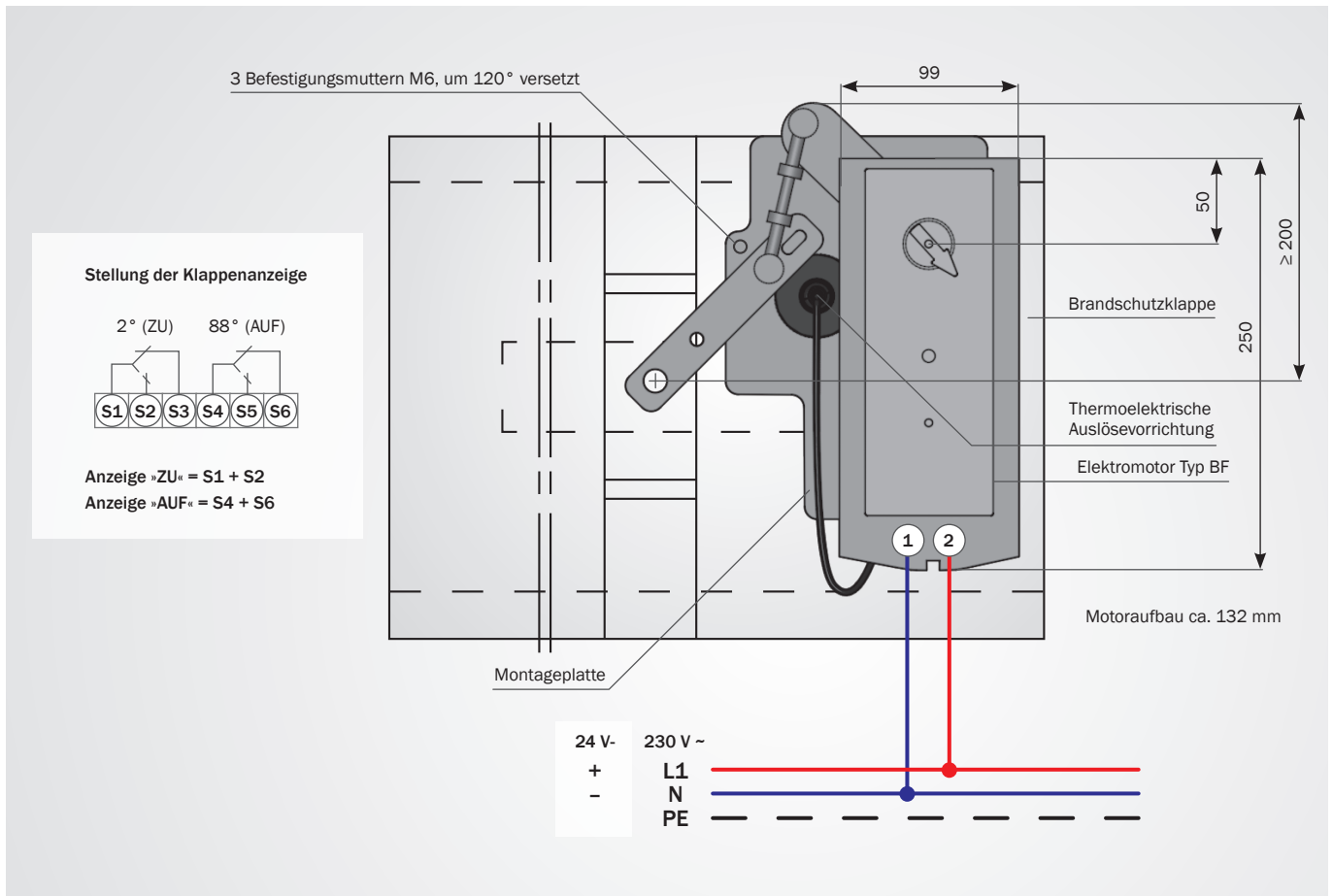
| Okt. [Hz] | 63 | 125 | 250 | 500 | 1000 | 2000 | 4000 | 8000 |
|----------------------|----|-----|-----|-----|------|------|------|------|
| L _{WO} [dB] | 37 | 39 | 41 | 40 | 37 | 33 | 26 | 20 |

Federrücklaufmotor Typ BF

Federrücklaufmotor inkl. thermoelektrischer Auslösevorrichtung

Betriebszustand: Klappe in Stellung »AUF«

Intern im Motor befindliche Endschalter

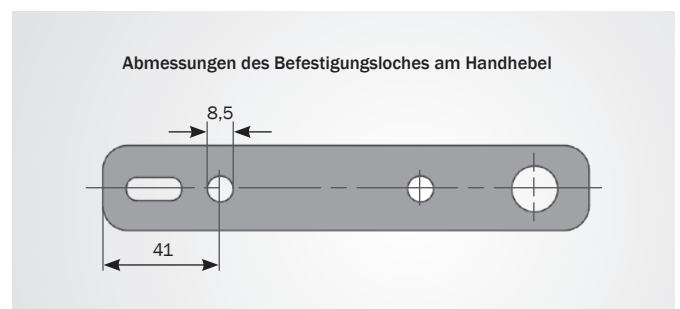


Montagehinweis für den nachträglichen Einbau von Elektromotor inkl. thermoelektrischer Auslösevorrichtung

Lieferumfang: Montageplatte mit montiertem Elektromotor, Gestänge und thermoelektrischer Auslösevorrichtung

Arbeitsablauf: Torsionsfeder der Brandschutzklappe durchtrennen. Bis Klappengröße $H \leq 503$ mm, Rastvorrichtung (neben Handhebel angebracht) demontieren. Ab Klappengröße $H \geq 565$ mm, Rastvorrichtung mit Kugelknopf kompl. demontieren und jetzt im Blech bestehende Öffnung mit beiliegender Platte verschließen. Von bestehender Auslösevorrichtung Druckring (mit 3 x M6er Mutter befestigt) inkl. Auslösevorrichtung entfernen. Neue Montageplatte mit kompletter Bestückung anbringen und mit vorher entfernten Muttern wieder befestigen.

Klappe in »ZU«-Stellung bringen. Motorhebel mit Kugelgelenk am Handhebel befestigen und anschließend Motorhebel mit Befestigungsflansch am Motor montieren.



Eventuell über Gewindestange zwischen den Kugelgelenken nachjustieren (Klappenblatt muss fest an den Klappenanschlagleisten anliegen).

Elektrischer Anschluss gemäß Schaltbild.

Technische Daten

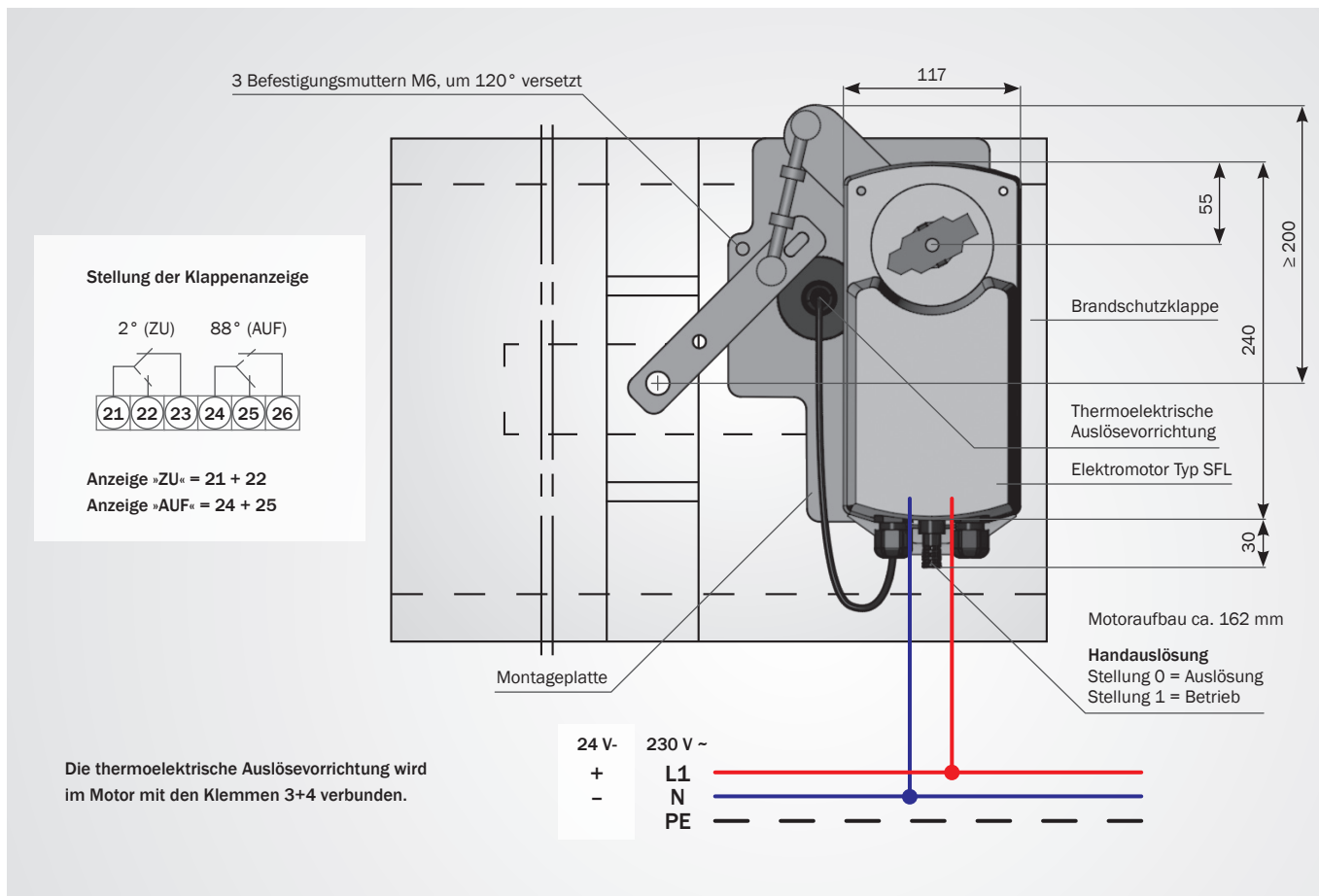
| | BF 230T | BF 24T |
|-----------------------------|---------|--------|
| Anschlussspannung | 230 V ~ | 24 V ≈ |
| Leistung | 6,5 W | 5 W |
| Schutzart | IP 42 | |
| Drehmoment bei Nennspannung | 18 Nm | |
| Drehmoment bei Federrückzug | 12 Nm | |
| Dimensionierung | 11 VA | 10 VA |

Federrücklaufmotor Typ SFL

Federrücklaufmotor inkl. thermoelektrischer Auslösevorrichtung

Betriebszustand: Klappe in Stellung »AUF«

Intern im Motor befindliche Endschalter

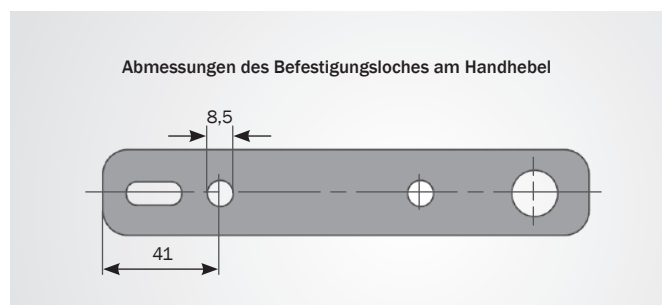


Montagehinweis für den nachträglichen Einbau von Elektromotor inkl. thermoelektrischer Auslösevorrichtung

Lieferumfang: Montageplatte mit montiertem Elektromotor, Gestänge und thermoelektrischer Auslösevorrichtung

Arbeitsablauf: Torsionsfeder der Brandschutzklappe durchtrennen. Bis Klappengröße $H \leq 503$ mm, Rastvorrichtung (neben Handhebel angebracht) demontieren. Ab Klappengröße $H \geq 565$ mm, Rastvorrichtung mit Kugelknopf kompl. demontieren und jetzt im Blech bestehende Öffnung mit beiliegender Platte verschließen. Von bestehender Auslösevorrichtung Druckring (mit 3 x M6er Mutter befestigt) inkl. Auslösevorrichtung entfernen. Neue Montageplatte mit kompletter Bestückung anbringen und mit vorher entfernten Muttern wieder befestigen.

Klappe in »ZU«-Stellung bringen. Motorhebel mit Kugelgelenk am Handhebel befestigen und anschließend Motorhebel mit Befestigungsflansch am Motor montieren.



Eventuell über Gewindestange zwischen den Kugelgelenken nachjustieren (Klappenblatt muss fest an den Klappenanschlagleisten anliegen).

Elektrischer Anschluss gemäß Schaltbild.

Technische Daten

| | SFL 1.90 T | SFL 2.90T |
|--|--|-----------|
| Betriebsspannung | 24 V ≈ | 230 V ~ |
| Laufzeit: <ul style="list-style-type: none"> ▪ Öffnen ▪ Schließen | ca. 90 bis 120 Sekunden ca. 10 Sekunden | |
| Frequenz | 50 – 60 Hz | |
| Dimensionierung | 18 VA | 13 VA |
| Schutzart | IP 54 mit Kabelverschraubung | |
| Schaltleistung | 3 (1,5) A 230 V | |
| Service | wartungsfrei | |

Technische Daten für busfähigen Antrieb Typ SFL 1.90T SLC

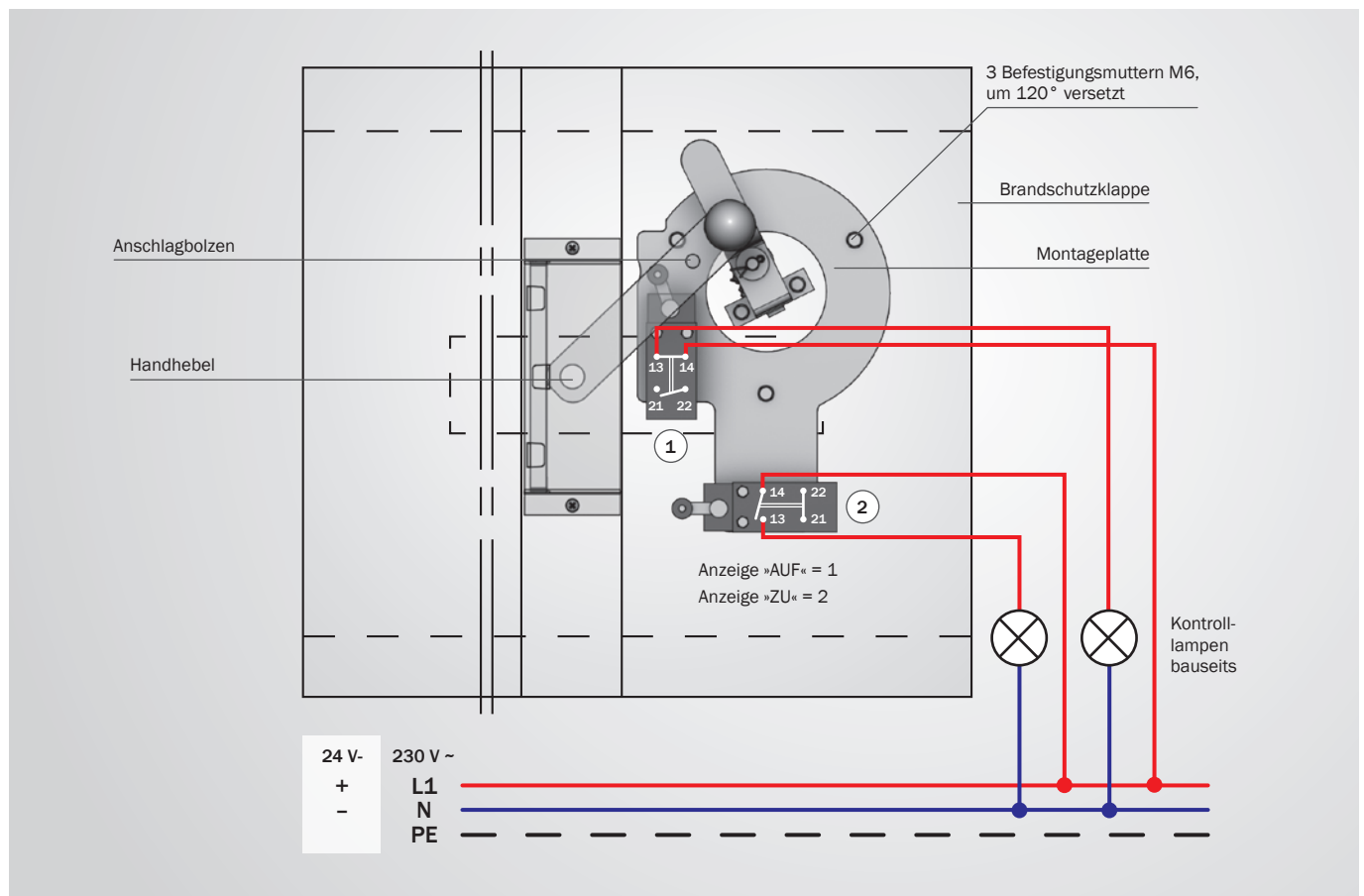
Technische Daten wie Typ SFL 1.90T, jedoch »busfähig«, d.h. Motorspannung von 24 V ≈ und Endlagensignalisierung über 2-Draht-Technik. Entsprechende Kommunikationsge-

räte mit der Bezeichnung SPMa-1 F/R oder SPLMF MOD sind erforderlich. **Bitte separat bestellen.** Funktion nach dem Ruhestromprinzip.

Zubehör – Elektrischer Endschalter Typ EE

Elektrischer Endschalter Typ EE

Darstellung: Klappe in Stellung »AUF«



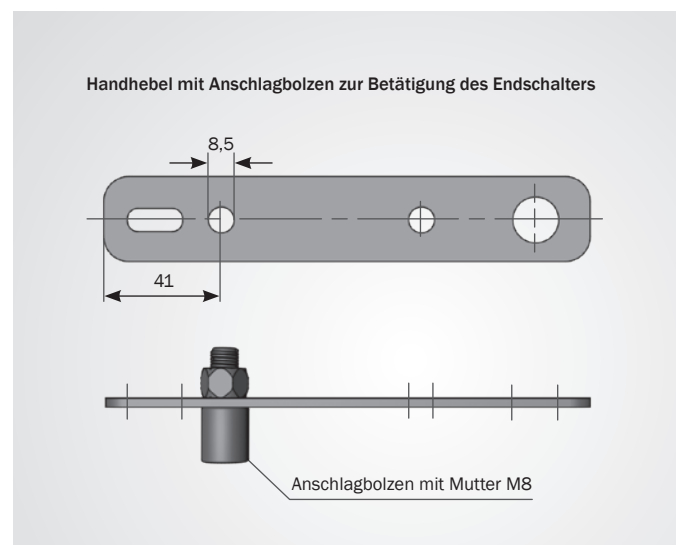
Montagehinweis für den nachträglichen Einbau von Endschaltern an Brandschutzklappen

Lieferumfang: Montageplatte mit montiertem(n) Endschalter(n) und Anschlagbolzen mit Mutter M8.

Arbeitsablauf: Von bestehender Auslösevorrichtung Drückring (mit 3 x M6er Muttern befestigt) entfernen. Neue Montageplatten mit kompletter Bestückung anbringen und mit vorher entfernten Muttern wieder befestigen.

Den mitgelieferten Anschlagbolzen (siehe Abbildung) von unten in das neu gebohrte Loch stecken und von oben mit der Mutter befestigen. Die Klappe wird langsam in »ZU-Stellung« gebracht und der Stößel des Endschalters wird so nachjustiert, dass die Rolle gegen den Anschlagbolzen drückt und dieser schaltet.

In »AUF-Stellung«, Hebel in Offenstellung bringen und genauso verfahren.

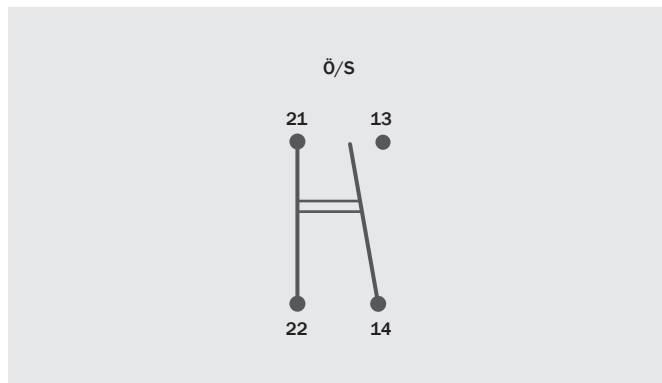


Elektrischer Anschluss gemäß Schaltbild.

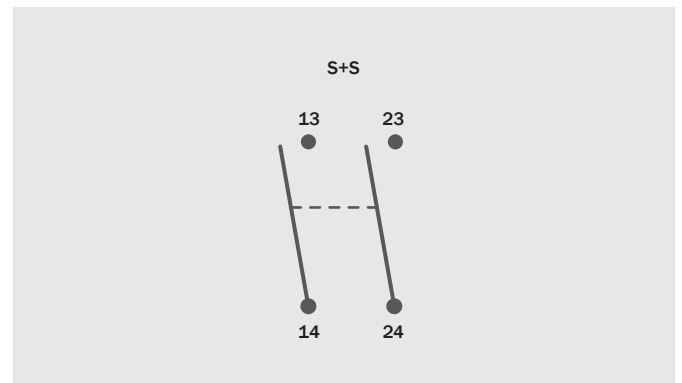
Technische Daten

| | Endschalter Typ EE |
|------------------------|--------------------|
| Schutzart | IP 65 |
| Dauerstrom/th | 10 A |
| Nennisolationsspannung | 500 V |

Normalausführung



Ausführung auf Wunsch (ohne Mehrpreis)



Bestellbeispiel

| | | | | | | |
|-------|---|-------------|---|------|---|----|
| BKS-2 | / | B200 x H500 | / | BK70 | / | EE |
| ① | | ② | | ③ | | ④ |

1. Serie

BKS-2 Brandschutzklappe

2. Abmessungen

Breite 200 - 1500 mm, Höhe 200 - 800 mm

3. Auslösemechanismus

| | |
|----------------------|--|
| BK70 | Manueller Auslösemechanismus über Schmelzlot 72° |
| SFL 1.90T | Federrücklaufantrieb 24 V AC/DC |
| SFL 2.90T | Federrücklaufantrieb 230 V AC |
| BF 24T | Federrücklaufantrieb 24 V AC/DC |
| BF 230T | Federrücklaufantrieb 230 V AC/DC |
| SFL 1.90T SLC | Federrücklaufantrieb 24 V AC/DC mit SLC Technik zur Ansteuerung und Überwachung von Brandschutzklappen |

4. Zubehör

| | |
|-------------|---|
| EE | Endlagenschalter für manuelle Auslösevorrichtungen |
| EX | Endlagenschalter für manuelle Auslösevorrichtungen explo-geschützt, Anschlusskabel 2 m lang |
| RMS2 | Optischer Rauchmelder |
| SS | Segeltuchstutzen 150 mm, beidseitig mit 30 mm Kanalanschlussprofil |
| SZ | Stellungsanzeiger für Zwischendecken |

Ausschreibungstext

| Pos. | Beschreibung | Einheit | Einzelpreis EUR | Gesamtpreis EUR |
|------|---|---------|--------------------|--------------------|
| | <p>Brandschutzklappe BKS-2 Brandschutzklappen in rechteckiger Bauform zum Absperrern von Lüftungsleitungen zwischen zwei Brandabschnitten.</p> <p>Brandschutztechnisch geprüft nach EN 1366-2 mit CE-Kennzeichnung gemäß EN 15650 und Leistungserklärung nach Bauproduktenverordnung.</p> <p>Die Brandschutzklappe besteht aus einem Gehäuse und einem Klappenblatt aus verzinktem Stahlblech, und einer Auslösevorrichtung. Die Klappenachse ist aus nicht rostendem Stahl, in wartungsfreien Bronzebuchsen gelagert. Geeignet zum Einbau in massiven Wänden und Decken, sowie in leichten Trennwänden.</p> <ul style="list-style-type: none"> ▪ Bis EI 120 (ve, ho i ↔ o) S gemäß EN 15650 ▪ Brandschutzklappe ohne Anschlagleisten ▪ Gehäuse und Klappenblatt aus verzinktem Stahlblech ▪ Abmessungen: Höhe 200 – 800 mm, Breite 200 – 1500 mm ▪ Thermische Auslösung über Schmelzlot 72 °C <p>Die Revisionsöffnung einschließlich Handhebel und Handauslösung ist an der Bedienseite angeordnet – diese muss leicht zugänglich sein. Zusätzlich sind zwei Revisionsdeckel an den B-Seiten angeordnet.</p> <p>Typ: BKS-2 Fabrikat: Strulik GmbH</p> <p>Zubehör:</p> <ul style="list-style-type: none"> ▪ Elektrischer Antrieb 230V inkl. thermoelektrischer Auslösevorrichtung Typ: SFL 2.90T ▪ Elektrischer Antrieb 230V inkl. thermoelektrischer Auslösevorrichtung Typ: BF 230T ▪ Elektrischer Antrieb 24V inkl. thermoelektrischer Auslösevorrichtung Typ: SFL 1.90T ▪ Elektrischer Antrieb 24V inkl. thermoelektrischer Auslösevorrichtung Typ: SFL 1.90T SLC ▪ Elektrischer Antrieb 24V inkl. thermoelektrischer Auslösevorrichtung Typ: BF 24T ▪ Elektrischer Endschalter Typ: EE ▪ dto. explo-geschützt, Anschlusskabel 2 m lang Typ: EX ▪ Stellungsanzeiger für Zwischendecken Typ: SZ ▪ Optischer Rauchmelder Typ: RMS2 ▪ Segeltuchstützen 130 mm, beidseitig mit 30 mm Kanalanschlussprofil Typ: SS | | | |

Stammhaus:

Strulik GmbH

Neesbacher Straße 15
65597 Hünfelden-Dauborn
Telefon: 06438/839-0
Telefax: 06438/839-30
E-Mail: contact@strulik.com
E-Mail: technik@strulik.com
Internet: www.strulik.com

Niederlassungen:

Strulik GmbH

Am Alten Viehhof 7
47138 Duisburg
Telefon: 0203/42946-0
Telefax: 0203/42946-66
E-Mail: duisburg@strulik.com

Strulik GmbH

Eichwiesstraße 4
CH-8645 Jona
Telefon: +41 55 210 0938
Telefax: +41 55 210 0939
E-Mail: contact@strulik.ch
Internet: www.strulik.ch

Vertretungen:

Berlin, Brandenburg,

Mecklenburg-Vorpommern

Steinicke Handelsgesellschaft für
luft- und brandschutztechnische
Bauelemente GmbH
Franklinstraße 11
10587 Berlin
Telefon: 030/84309292
Telefon: 030/8332093
Telefax: 030/8339449
E-Mail: info@e-steinicke.de

Norddeutschland

Sabine Wagner
Moorkamp
24796 Krummwisch
Telefon: 04334/1837858
Telefax: 04334/1837859
Mobil: 0174/3393931
E-Mail: s.wagner@strulik.com

Niedersachsen Ost, Sachsen-Anhalt

Klaus Ewertowski
Neustädter Straße 15 G
38486 Klötze
Telefon: 03909/4739282
Telefax: 03909/4739283
Mobil: 0173/2623289
E-Mail: k.ewertowski@t-online.de

Nordrhein-Westfalen West, Nord, Osnabrück

Hans Jürgen und Timo Schmeis
Ingenieur-Vertriebs Büro GmbH
An der Gabelung 6
40721 Hilden
Telefon: 02103/22008
Telefax: 02103/22016
Mobil: 0173/2890099
E-Mail: hj.schmeis@ivs-schmeis.de
E-Mail: t.schmeis@ivs-schmeis.de

Nordrhein-Westfalen Süd, Rheinland-Pfalz Nord

Stefan Valentin
Elbestr. 21
35625 Hüttenberg
Telefon: 06403/3784
Telefax: 06403/7753744
Mobil: 0160/97351555
E-Mail: svivalentin@unitybox.de

Hessen, Saarland, Rheinland-Pfalz Süd

Rudolf Valentin
Brückenstraße 18
35625 Hüttenberg
Telefon: 06403/2777
Telefax: 06403/3788
Mobil: 0170/8351491
E-Mail: iv-r.valentin@gmx.de

Nordhessen, Niedersachsen West, Raum Bielefeld, Paderborn

Wilhelm Westhof
Helser Weg 18
34329 Nieste
Telefon: 05605/7654
Telefax: 05605/35 58
Mobil: 0170/3854332
E-Mail: wilhelm.westhof@web.de

Bayern, Baden-Württemberg

Ewald Egeler
Industrievertretung CDH
Charlottenhöhe 2
74592 Kirchberg an der Jagst
Telefon: 07954/9264373
Telefax: 07954/9264375
Mobil: 0170/7711633
E-Mail: ewald@hvegeler.de

Sachsen, Thüringen, Sachsen-Anhalt Süd

Wolfgang Beyer und Rico John
Klima-Ausrüstung Beyer
Bertolt-Brecht-Allee 24
01309 Dresden
Telefon: 0351/3107927
Telefax: 0351/3107928
Mobil: Wolfgang Beyer 0172/3577565
Mobil: Rico John 0172/8921759
Mobil: Klaus Dittrich 0174/3361662
E-Mail: info@ka-beyer.de

Strulik GmbH

Neesbacher Straße 15
65597 Hünfelden-Dauborn

Telefon: 06438 / 839-0
E-Mail: contact@strulik.com
Internet: www.strulik.com

Technische Änderungen vorbehalten!
© 2015 Strulik GmbH

